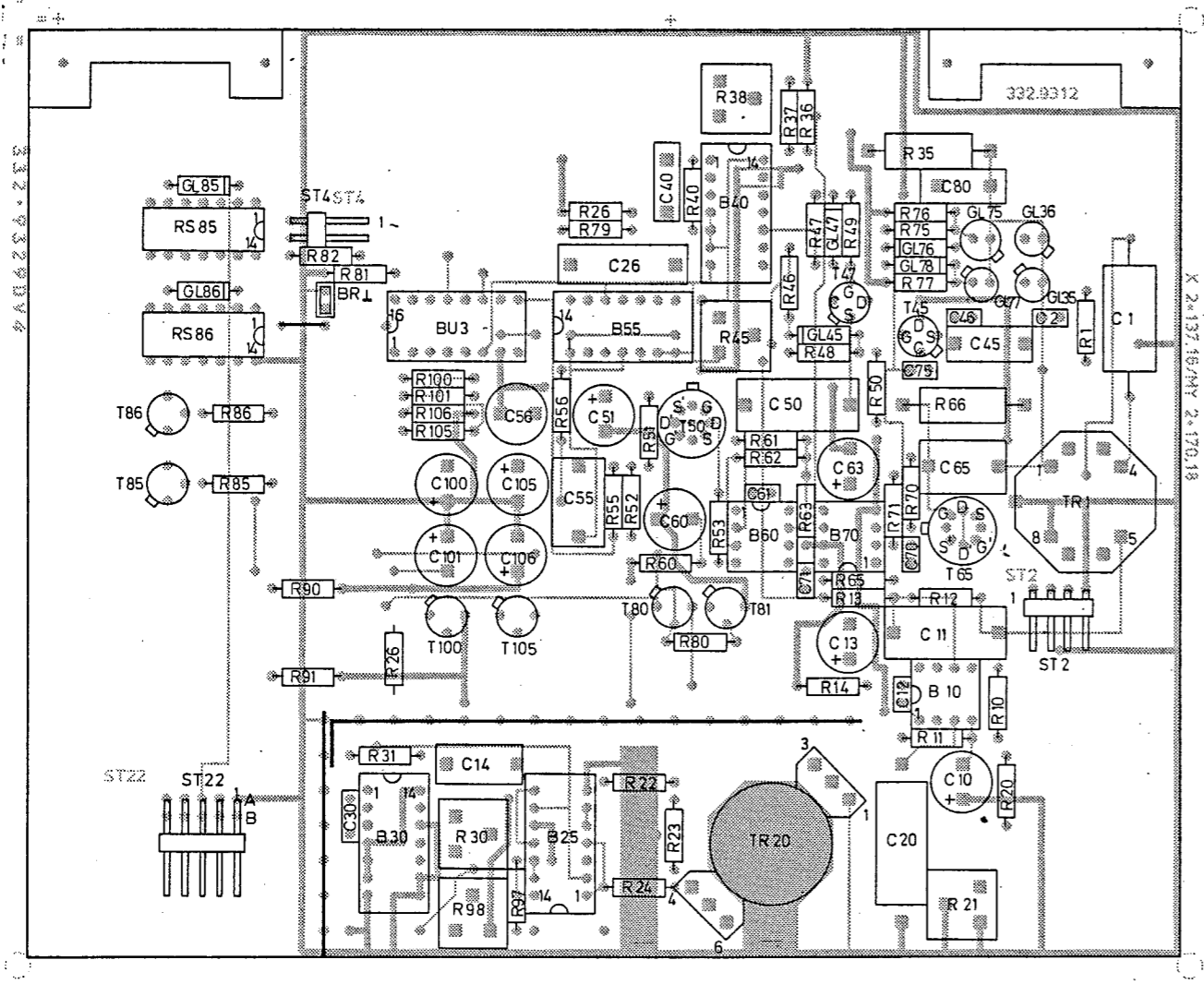
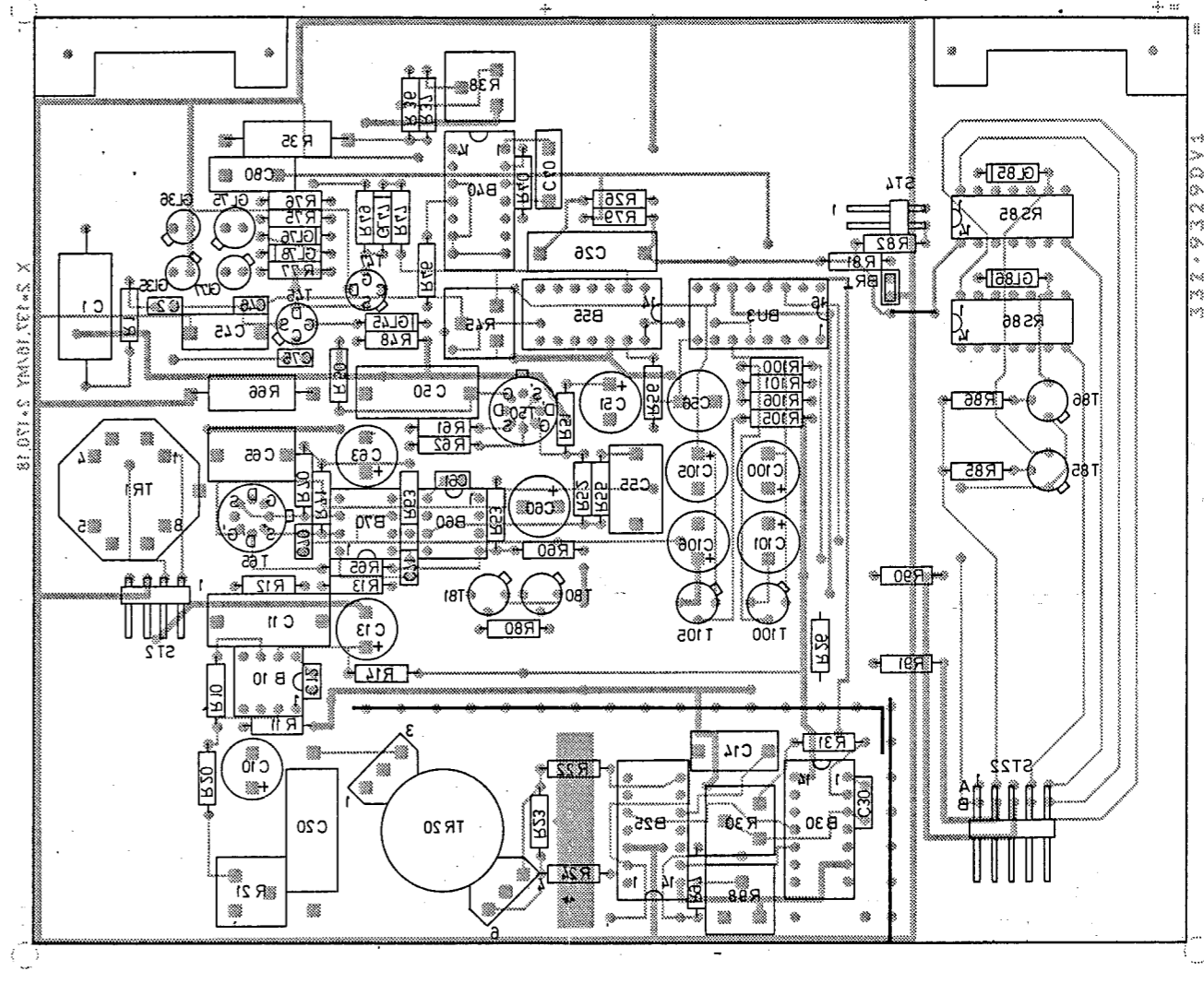


	Stromlauf zu	HF Millivoltmeter	Z	Zeichn.-Nr.	Blatt-Nr.
		RF millivoltmeter			
SMFS 2 B8	reg. i. V.	332.9305	erste Z.	332.9312S	Bl.

Ansicht und Leitungsführung Bauteilseite
View of tracks on component side



Ansicht und Leitungsführung Lötseite
View of tracks on solder side



Für diese Unterlage behalten wir uns alle Rechte vor.

C	29381	3.83	Gs.	Maße ohne Toleranzangabe		Maßstab 1 : 1	
						Halbzeug, Werkstoff	
				1GMG	Tag	Name	Benennung HF-Millivoltmeter
				Bearb.	3.83		
				Gepr.			
				Norm			
						Zeichn.-Nr.	
						332.9312	
Änd. Zust.	Änderungs-Mitteilung	Tag	Name	zu Gerät SMFS2 - B8		reg. i. V. 332.9306V	v. Bl.

